



JASPER


novoceram

FABRICANT FRANÇAIS DE CÉRAMIQUE DEPUIS 1863

JASPER

www.novoceram.fr/jasper

GRÈS CÉRAMÉ COLORÉ DANS LA MASSE, PORCELAIN STONEWARE COLOURED IN BODY, DURCHGEFÄRBTES FEINSTEINZEUG, GRES PORCELLANATO COLORATO IN MASSA.

Jasper est une pierre naturellement élégante, sillonnée par des veines larges et sinueuses délicatement contrastées. Un jeu raffiné de micro-détails, parfaitement équilibrés et réguliers, apporte à Jasper une préciosité inattendue.

Jasper is a naturally elegant stone, crisscrossed by wide and sinuous veining delicately in contrast. A refined game of perfectly uniform and balanced micro-details that give Jasper an unexpected preciousness.

Jasper ist ein natürlicher eleganter Stein übersät von breiten und gewundenen Aderungen in zartem Kontrast. Bei näherer Betrachtung zeigt er ein bezauberndes Spiel von raffinierten Mikrodetaill, die perfekt ausgewogen und ausbalanciert sind, was Jasper eine unerwartete Kostbarkeit verleiht.

Una pietra naturalmente elegante, caratterizzata dal delicato equilibrio tra le ampie e sinuose venature che l'attraversano e un raffinato gioco di microdettagli.

www.novoceram.fr/jasper

www.novoceram.com/jasper

www.novoceram.de/jasper

www.novoceram.it/jasper



www.novoceram.fr/ecologie - www.novoceram.com/eco - www.novoceram.de/oikologie - www.novoceram.it/ecologia



www.novoceram.fr/jasper

FORMATS

GRÈS CÉRAME
COLORÉ DANS LA MASSE



45x45 Non Rectifié



30x60 Rectifié



60x60 Rectifié

JASPER IVOIRE

JASPER MALT

JASPER GRIS

J A S P E R
MALT
•••• •••• •••• ••••
•••• •••• •••• ••••
•••• •••• •••• ••••



JASPER
MALT

60x60 RECTIFIÉ
30x60 RECTIFIÉ





JASPER
MALT

60x60 RECTIFIÉ

J A S P E R

GRIS



SUSHIBAR

JASPER
GRIS

60x60 RECTIFIÉ

INDIGO

20x20 DECOR MIX

SUSHIBAR



JASPER
GRIS

60x60 RECTIFIÉ



J A S P E R
IVOIRE
•• •• •• •• ••



JASPER
IVOIRE

60x60 RECTIFIÉ

INDIGO




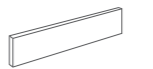

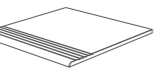
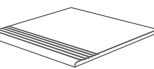
20x20 DECOR MIX






JASPER
IVOIRE


60x60 RECTIFIÉ

						
60x60 cm - 24"x24" RECTIFIÉ ÉP. 9,5 mm	30x60 cm - 12"x24" RECTIFIÉ ÉP. 9,5 mm	45x45 cm - 18"x18" NON RECT - ÉP. 9,5 mm	7,2x45 cm - 3"x18" PLINTHE DROITE	7,2x60 cm - 3"x24" PLINTHE DROITE	45x45 cm - 18"x18" NEZ DE MARCHE	30x60 cm-12"x24" NEZ DE MACHE RECTIFIÉ STRIES SUR COTÉ 60


JASPER IVOIRE

	F848	F997	F982	G064	G067	-	-
--	------	------	------	------	------	---	---

JASPER MALT

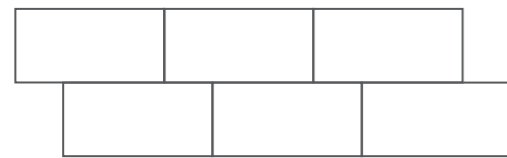
	F850	F998	F984	G065	G068	-	-
--	------	------	------	------	------	---	---

JASPER GRIS

	F849	F996	F983	G063	G066	-	-
---	------	------	------	------	------	---	---

(1) Disponible sur demande selon quantité. Available on request depending on the quantities involved. Auf Anfrage je nach Menge. Disponibile su richiesta in funzione della quantità.

** En cas de pose décalée, Novoceram vous conseille de poser les carreaux 30x60 cm suivant un calepinage de 1/3 - 2/3 maximum (soit 20 cm).
 ** For staggered laying, Novoceram recommends staggering the tiles of 30x60 cm a maximum of 1/3 the length of the tile (20 cm).
 ** Bei gerader, fortlaufender Verlegung empfiehlt Novoceram die Bordüren 30x60 cm um maximal 1/3 der Fliesenlänge (d.h. 20 cm) zu versetzen.
 ** In caso di posa a correre, Novoceram consiglia di sfalsare le piastrelle di 30x60 cm al massimo di 1/3 della lunghezza della piastrella (ovvero 20 cm).



	PCES/CARTON PCES/BOX STUCK/KARTON PZ/SC	M ² /CARTON SQM/BOX QM/KARTON M ² /SC	KG/CARTON KGS/BOX KGS/KARTON KG/SC	CTNS/PAL BOXES/PAL KARTON/PAL SC/PAL	M ² /PAL SQM/PAL QM/PAL M ² /PAL	KG/PAL KGS/PAL KGS/PAL KG/PAL
60x60 cm 24"x24" ÉP. 9,5 mm	3	1,08	~ 24	40	43,20	~ 960
30x60 cm 12"x24" ÉP. 9,5 mm	6	1,08	~ 24	40	43,20	~ 960
45x45 cm 18"x18" ÉP. 9,5 mm	5	1,0125	~ 21	33	33,41	~ 693
7,2x60 cm 3"x24" PLINTHE - BULLNOSE - SOCKEL - BATTISCOPIA	10	6,00 ml	~ 9	70	420,00 ml	~ 630
7,2x45 cm 3"x18" PLINTHE - BULLNOSE - SOCKEL - BATTISCOPIA	12	5,40 ml	~ 9	98	529,20 ml	~ 882



VOULEZ-VOUS EN SAVOIR PLUS SUR JASPER ET LA PIERRE CÉRAMIQUE?

Plongez-vous dans l'espace numérique entièrement dédié à Jasper et aux autres pierres céramiques de Novoceram pour découvrir tous leurs atouts et les secrets de ces matériaux extraordinaires.

www.novoceram.fr/pierre

FIND OUT MORE ABOUT JASPER AND STONE EFFECT CERAMIC TILES

Explore the digital area entirely dedicated to Jasper and the entire Novoceram range of stone effect ceramic tiles to discover all the advantages and secrets of this extraordinary material.

www.novoceram.com/stone

MÖCHTEN SIE MEHR ÜBER JASPER UND KERAMIKSTEIN ERFAHREN?

Erkunden Sie den digitalen Raum, der Jasper und den andere Keramiksteine von Novoceram gewidmet ist und entdecken Sie alle Vorteile und Geheimnisse dieser außergewöhnlichen Materialien.

www.novoceram.de/stein

VOLETE SAPERNE DI PIÙ SU JASPER E SULLA PIETRA CERAMICA?

Esplorate lo spazio digitale interamente dedicato a Jasper e le altre piastrelle in ceramica effetto pietra di Novoceram per scoprire tutti i vantaggi e i segreti di questi materiali straordinari.

www.novoceram.it/pietra

TYPOLOGIES

Types
Typen
Tipologie

FORMATS

Sizes
Formate
Formati

ENVIRONNEMENT ET QUALITÉ

Ecology and quality
Umwelt und Qualität
Ambiente e qualità

DESTINATIONS

Intended use
Anweisungen
Destinazioni d'uso

AVANTAGES DE LA PIERRE CÉRAMIQUE

Stone effect ceramic tiles benefits
Keramische Steinoptik Vorteilen
Vantaggi della pietra ceramica

MISES EN SITUATIONS

Settings
Ausstattungen
Ambientazioni

DÉCOUVREZ
LA CHARTE ÉCOLOGIQUE
DE NOVOCERAM

www.novoceram.fr/ecologie

DÉCOUVREZ
LA CHARTE ÉCOLOGIQUE
DE NOVOCERAM

www.novoceram.com/eco

DÉCOUVREZ
LA CHARTE ÉCOLOGIQUE
DE NOVOCERAM

www.novoceram.de/oikologie

DÉCOUVREZ
LA CHARTE ÉCOLOGIQUE
DE NOVOCERAM

www.novoceram.it/ecologia



www.novoceram.fr



www.facebook.com/novoceram



www.twitter.com/novoceram



plus.google.com/+novoceram



www.linkedin.com/company/novoceram



www.pinterest.com/novoceram



www.flickr.com/novoceram



www.youtube.com/novoceram

Novoceram sas - ZI Orti, Laveyron, BP44120
26241 Saint Vallier sur Rhône Cedex - France
Tel. +33 (0) 4 75 23 50 23 - Fax +33 (0) 4 75 23 32 99
www.novoceram.fr - contact@novoceram.fr